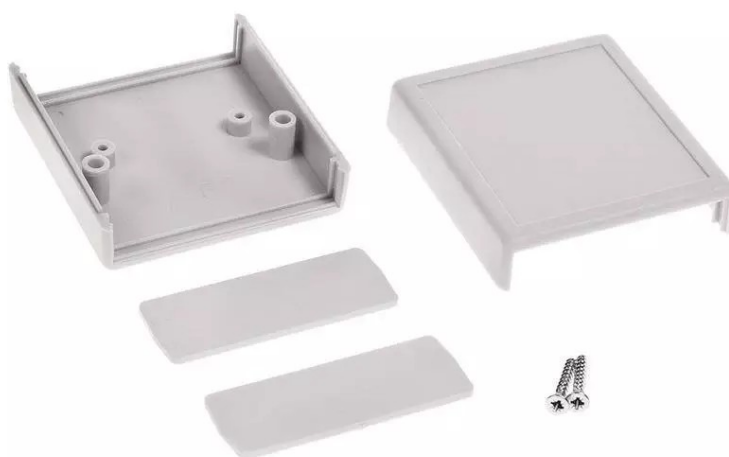
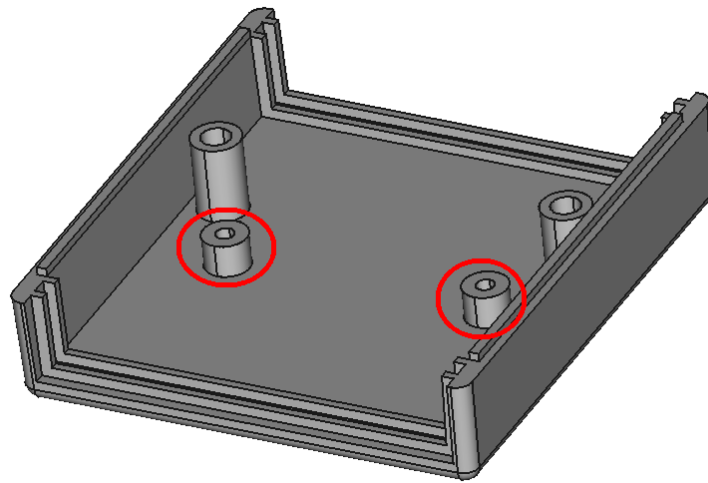


Obudowa Linumeric-LPT V3 PL

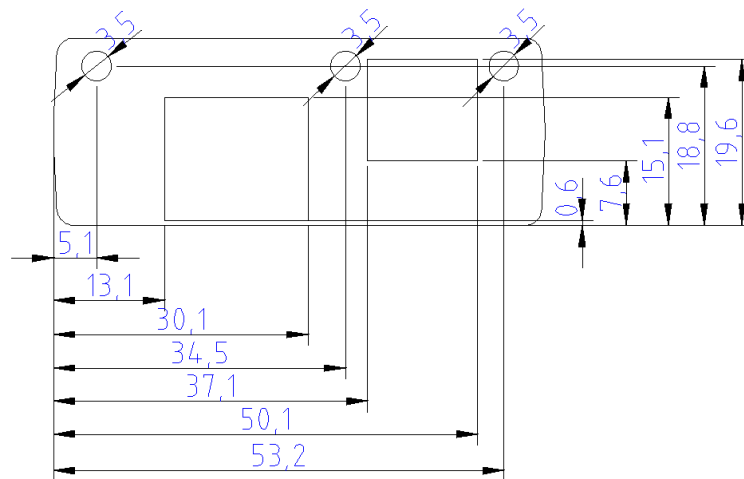
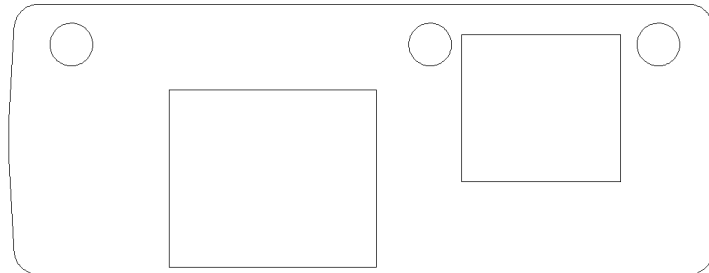
Jako obudowa do urządzenia użyta została uniwersalna obudowa o oznaczeniu Kradex Z-67 (63mm x 69mm x 29mm)

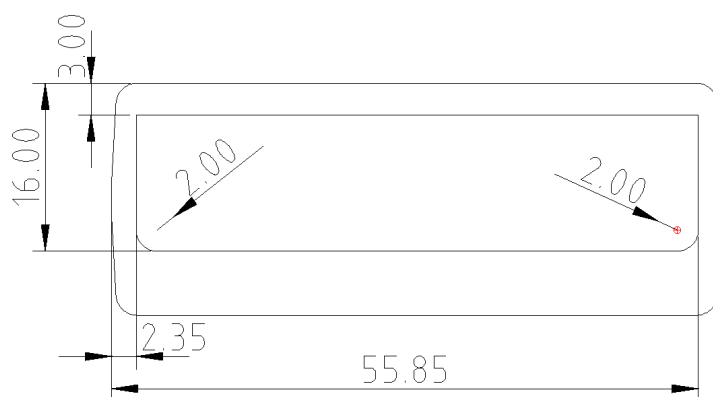


W obudowie należy usunąć 2 słupki dedykowane do przykręcania



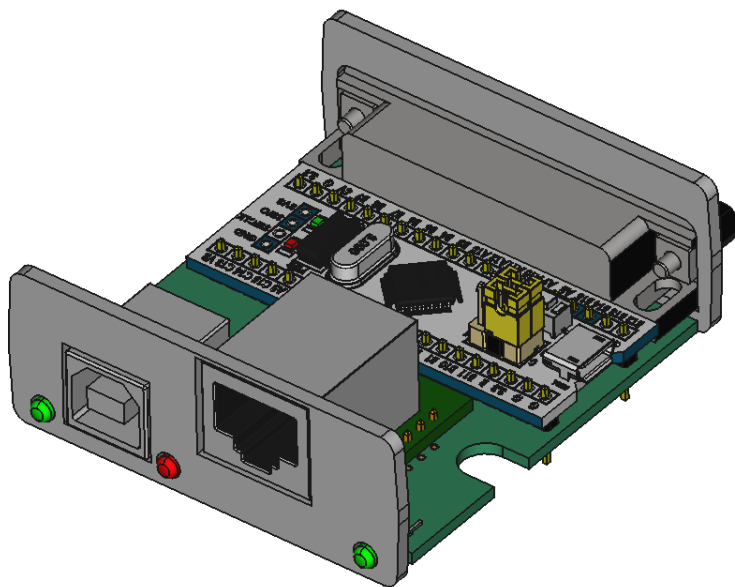
Oraz w panelu przednim i tylnym wyciąć otwory na złącza i diody (wymiary w mm).



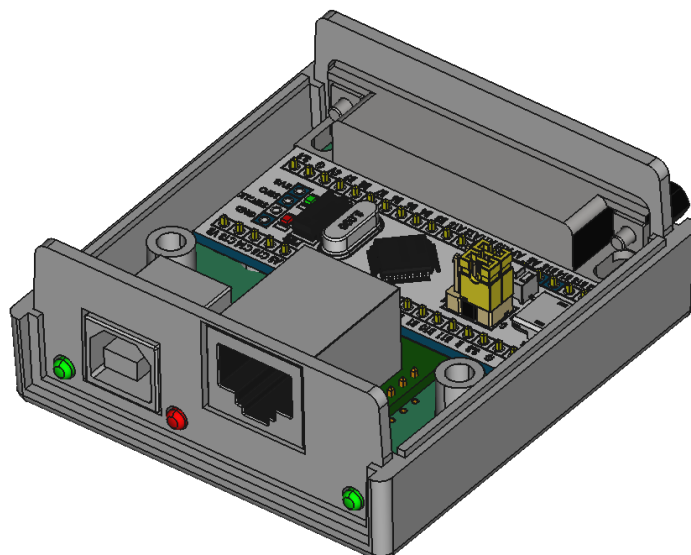


Rysunki do wykonania obudowy można pobrać ze strony:
<https://machmaker.pl/data/files/Linumeric-LPTV3-case.zip>

Panel przedni i tylny należy nasunąć na gniazda urządzenia



Wsunąć w obudowę



Zamknąć obudowę drugą częścią i przykręcić wkręty

