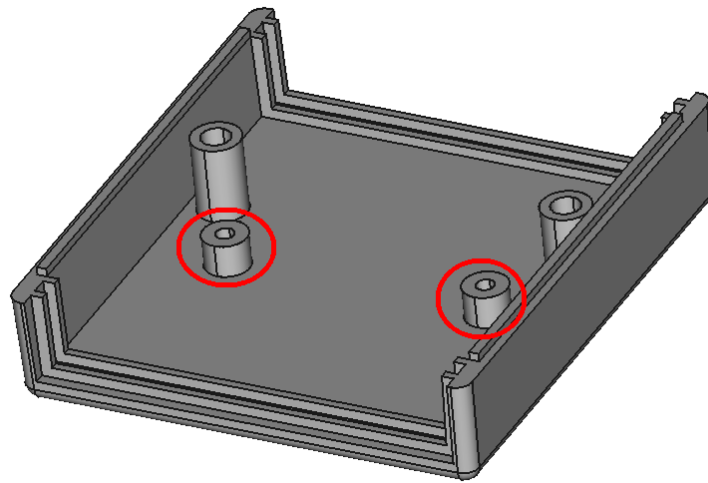


## Linumeric-LPT V3-Gehäuse

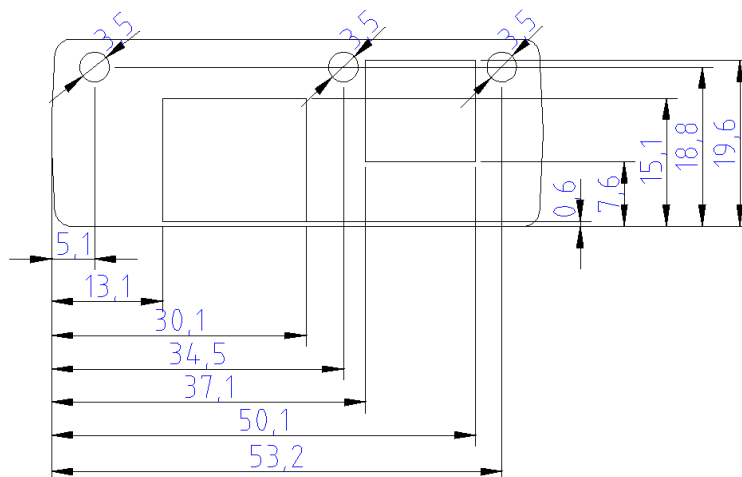
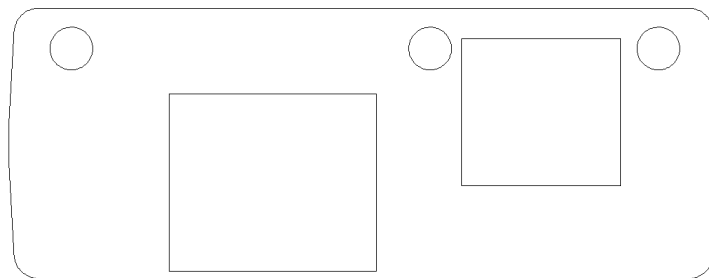
Als Gehäuse für das Gerät wurde ein Universalgehäuse mit der Bezeichnung Kradex Z-67 (63mm x 69mm x 29mm) verwendet.

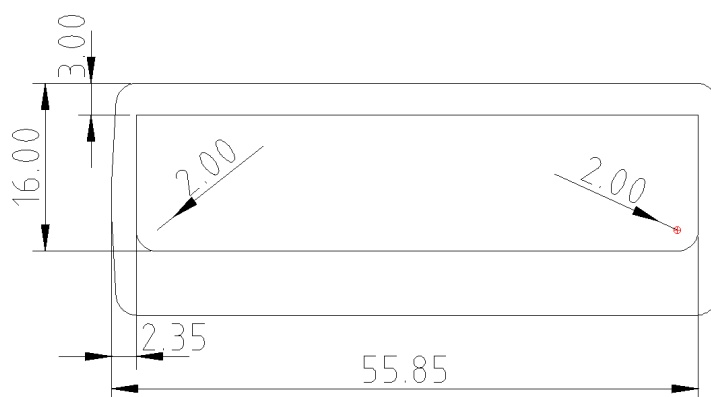


Entfernen Sie im Gehäuse die 2 Pfosten, die zum Verschrauben vorgesehen sind.



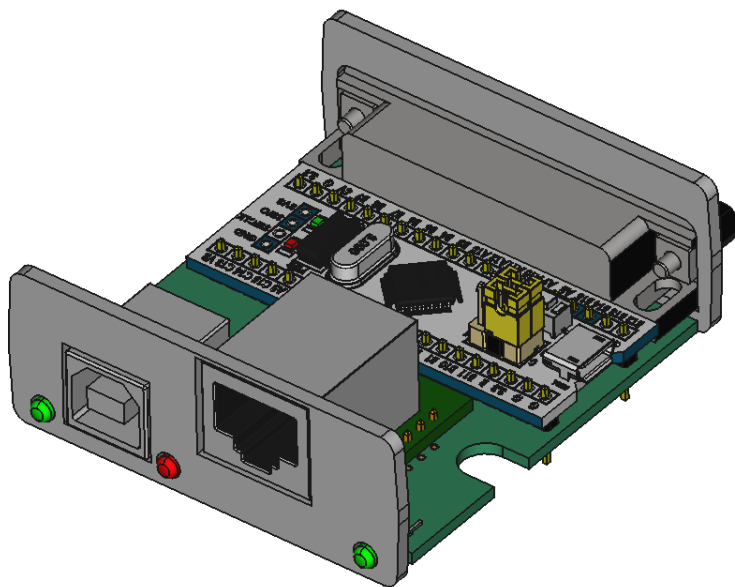
Und in der Vorder- und Rückseite Löcher für Anschlüsse und Dioden ausschneiden (Maße in mm).



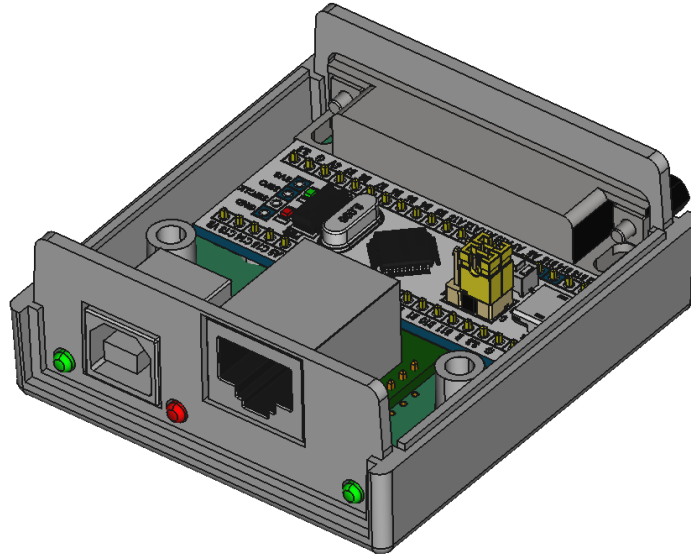


Zeichnungen zur Herstellung des Gehäuses können heruntergeladen werden unter:  
<https://machmaker.pl/data/files/Linumeric-LPTV3-case.zip>

Schieben Sie die Vorder- und Rückseite auf die Gerätesteckplätze



In das Gehäuse schieben



Schließen Sie das Gehäuse mit dem zweiten Teil und ziehen Sie die Schrauben fest

